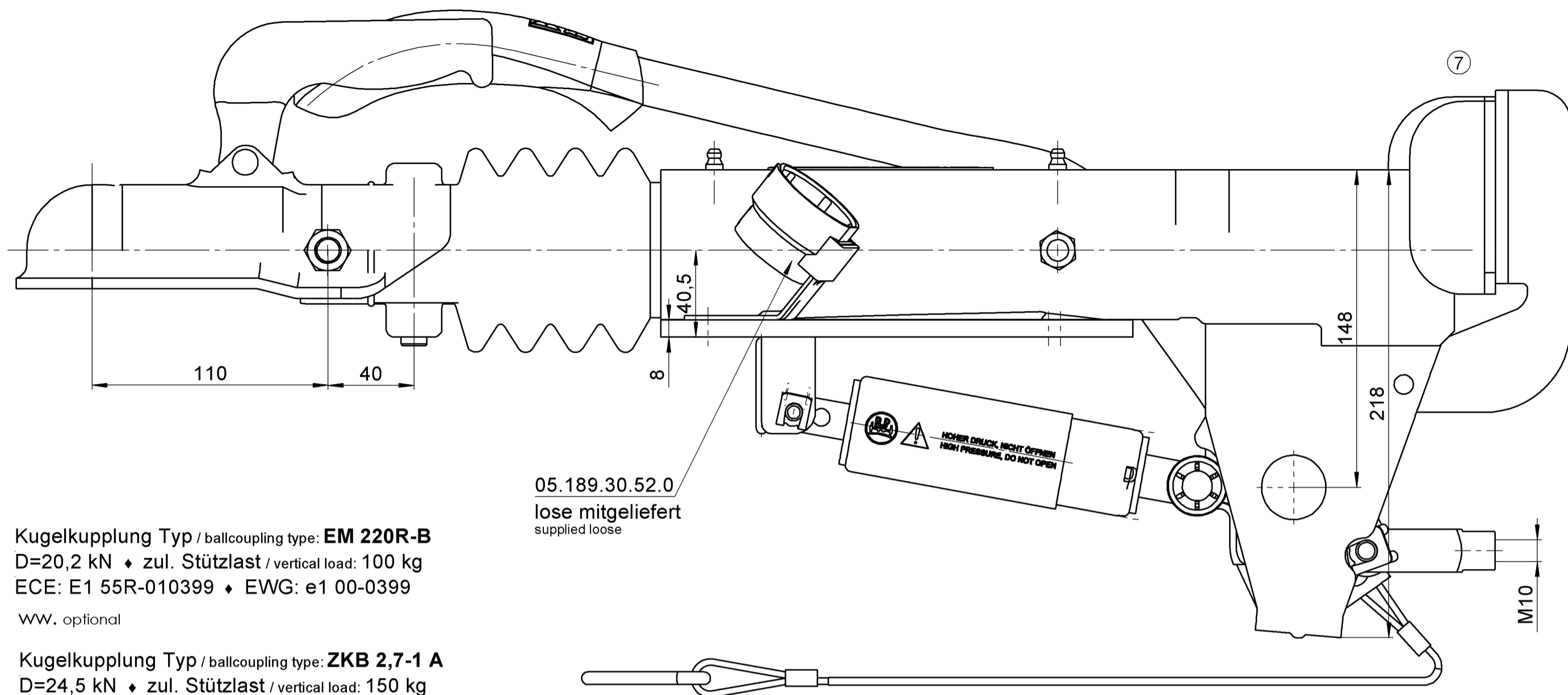


Schutzvermerk nach DIN ISO 16016 beachten!

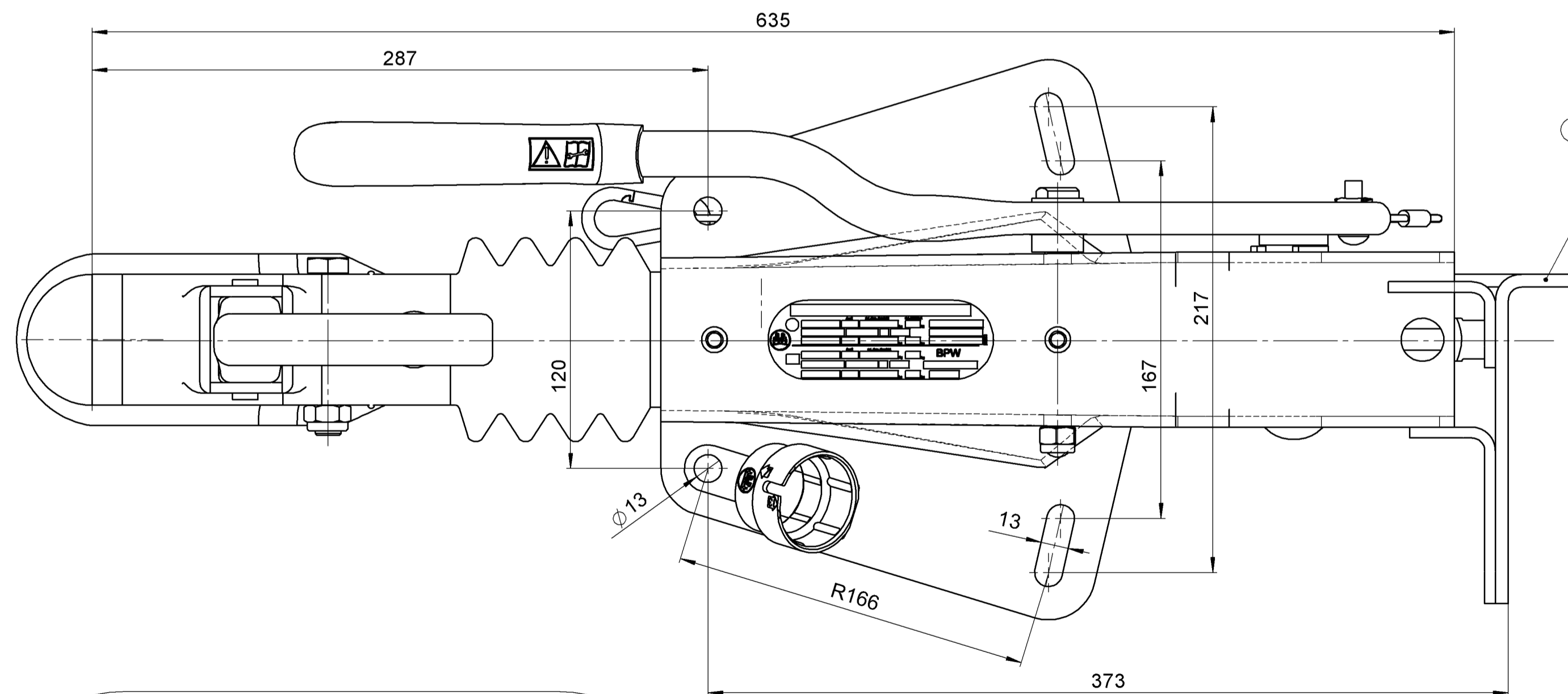


Kugelkupplung Typ / ballcoupling type: **EM 220R-B**
 D=20,2 kN ♦ zul. Stützlast / vertical load: 100 kg
 ECE: E1 55R-010399 ♦ EWG: e1 00-0399

WW. optional

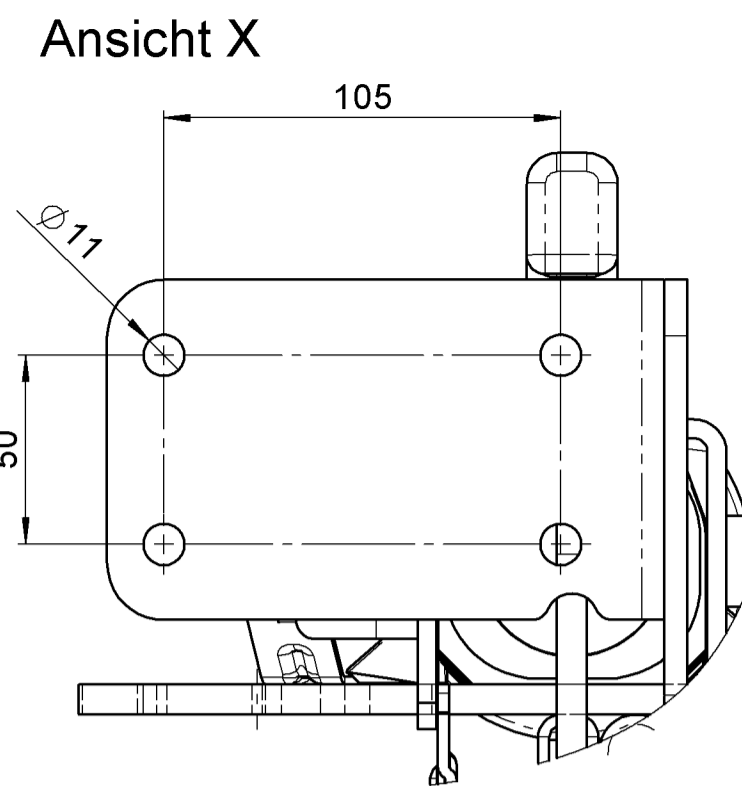
Kugelkupplung Typ / ballcoupling type: **ZKB 2,7-1 A**
 D=24,5 kN ♦ zul. Stützlast / vertical load: 150 kg
 ECE: E4 55R-010133

05.189.30.52.0
 lose mitgeliefert
 supplied loose

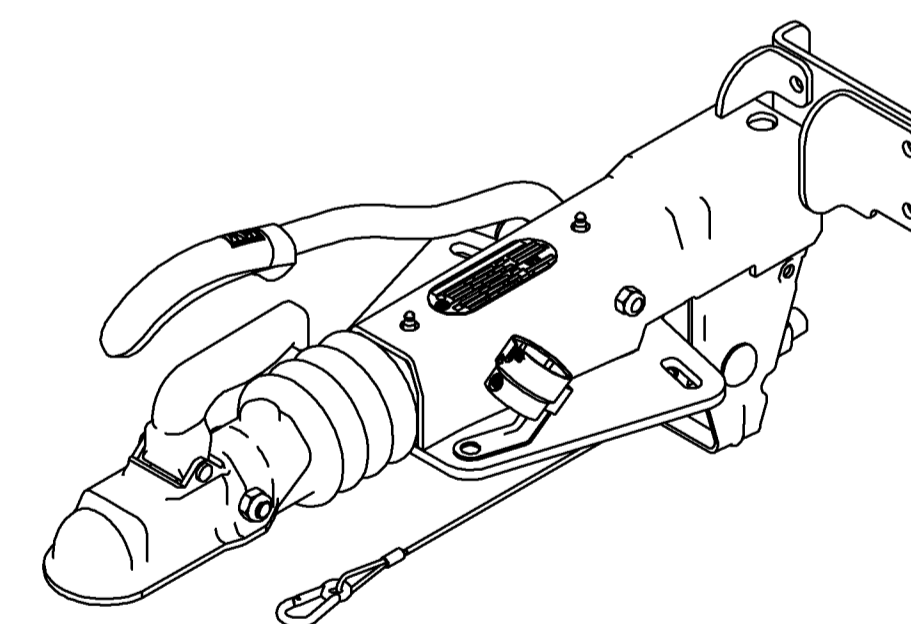
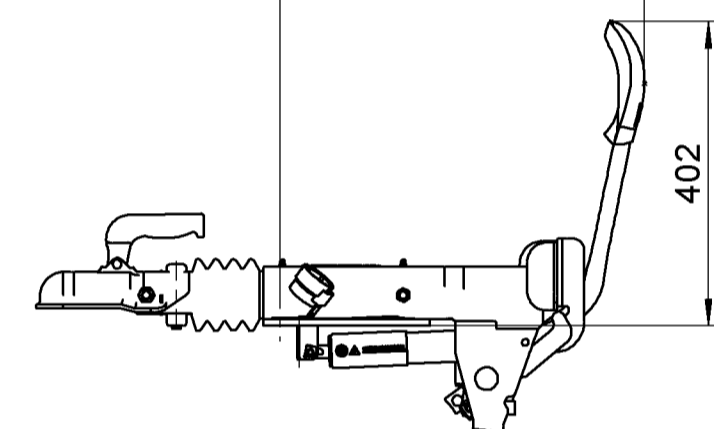


Formblech 03.160.13.17.0
 mit Kabelbinder befestigt
 03.160.13.17.0 secured with cable ties ⑥

Verschraubungsmaterial
 nicht im Lieferumfang
 fastening material not included



482 bei Gestängeweg 55
 482 at 55 mm brake rod movement



E1	ZAF 2,0-3	-	2000	kg	150	kg	48.36.581.096
	55R-012078	Dc18,47	E	S150			
	AE 2,0-3	--	1250-2000	kg	150	kg	13R-AR1045
e1	ZAF 2,0-2	--	2000	kg	150	kg	
	00-1436	Dc18,47	E	S150			
	AE 2,0-2	---	1250-2000	kg	150	kg	AR 1035

BPW
Germany

Werkstoff	H	Typenschild geändert, war EWG	A14071	30.04.14	Altjæv
	G	Stützradhalter geändert	A14016	29.04.14	Schmidt.P
	F	Text war "montiert"; Text hinzu	0001	06.03.13	Rüb
	Index	Änderung	Nummer	Datum	Bearb.
Oberfläche nach WN 1.009 (DIN ISO 1302)	u	√ R ₁₀₀	√ R ₂₀		
	v	√ R ₄₀	√ R ₁₂		
	w	√ R ₃₀	√ R _{6,3}		
	s	u. √ R _{bellebig}			
Datum	Name	Massestab	Benennung		
				Bearb.	02.09.05
			Gewicht* [kg]		
				16.84	EM220R-B 120/167-217 T=8 O K QUER
Für diese Zeichnung behalten wir uns alle Rechte vor. Ohne unsere vorherige Zustimmung darf sie weder vervielfältigt noch Dritten zugänglich gemacht werden, und sie darf durch den Empfänger oder Dritte auch nicht in anderer Weise missbräuchlich verwendet werden.			Materialnr.		Index:
AL-KO Technology Paderborn GmbH D-33104 Paderborn			4014345		H
			Ersatz für 48 005 03240		Ersetzt durch -

* Theoretisches Gewicht ! Schweißnähte, Farbe und Betriebsmittel sind nicht berücksichtigt !

Zeichnung 3D-CAD - erstellt

freigegeben

Blattversion: 04.17 A2